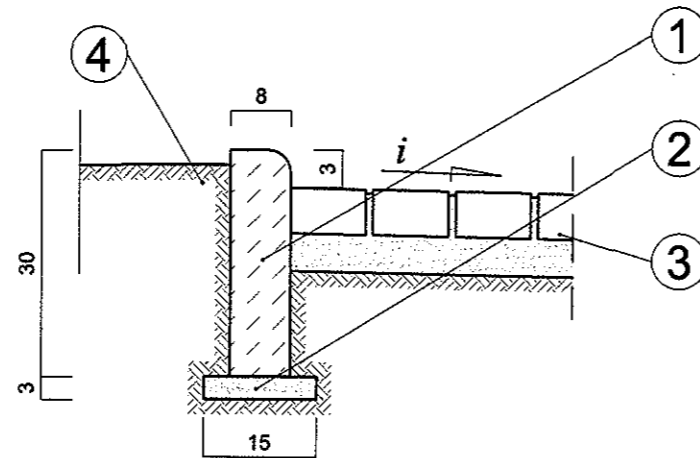
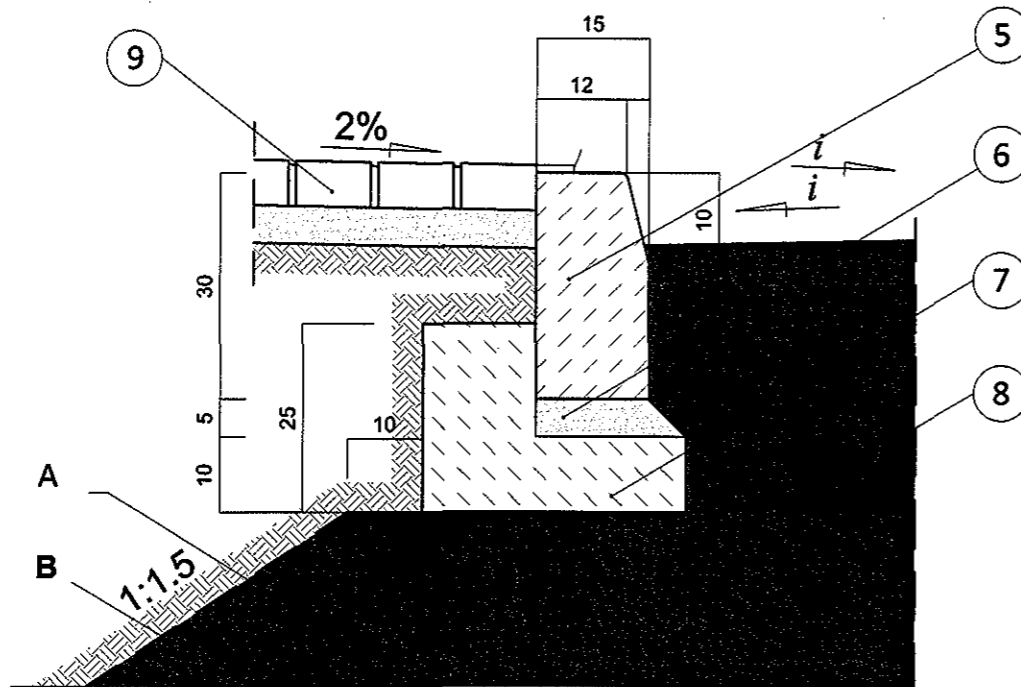


Obrzeże chodnikowe bet. 8x30x75\_100



1. Obrzeże chodnikowe bet. On 6x20x75-100
2. Podsyпка cementowo piaskowa
3. Chodnik
4. Grunt rodzimy

Krawężnik bet. 15x30x100 na ławie betonowej z oporem



5. Krawężnik betonowy rodzaju „a” 15x30x100
6. Podsyпка cementowo piaskowa
7. Ława betonowa B-15
8. Konstrukcja nawierzchni
9. Chodnik/opaska
- i* - pochylenie nawierzchni
- A - kruszywo związane spoiwem
- B - kruszywo nie związane spoiwem

STAROSTWO POWIATOWE  
W PŁOŃSKU  
09-100 Płońsk, ul. Płocka 39



LandProjekt s.c.  
09-100 Płońsk  
ul. Gen. Zygmunta Berlinga 5  
tel./fax: 23 6627655

Nazwa inwestycji:  
PRZEBUDOWA DROGI GMINNEJ - ULICY SŁONECZNEJ  
W MIEJSCOWOŚCI BABOSZEWO  
Temat rysunku:  
SZCZEGÓŁY

Data: 25.07.2011 r. Skala: 1:10 Nr rys.: 02

Projektant:	Nr uprawnień:	Podpis:
mgr inż. Bronisława Kucharczyk	MK 530/66	<i>[Signature]</i>
Współpraca:	Nr uprawnień:	Podpis:
mgr inż. Krzysztof Bielawski		<i>[Signature]</i>
Opracował:	Nr uprawnień:	Podpis:
inż. Kamil Krajewski		<i>[Signature]</i>