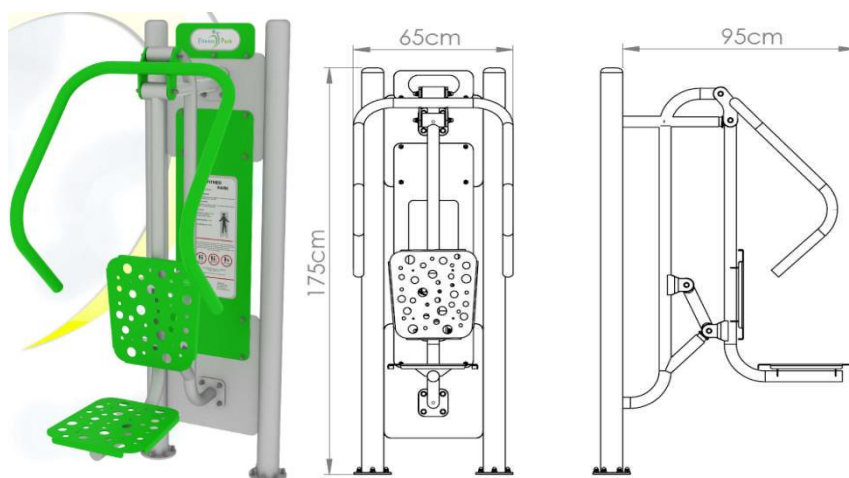


CZĘŚĆ II.1) Dostawa i montaż urządzeń siłowych na placu zabaw „Mały Skrzat w Baboszewie”.

Rys. Nr 1 PODCIĄG + WYCISKANIE SIEDZĄCE (montaż na pylonie)



Wyciskanie siedząc:



Dopuszczalne obciążenie urządzenia: 120 kg

Wysokość: 175 cm

Szerokość: 105 cm

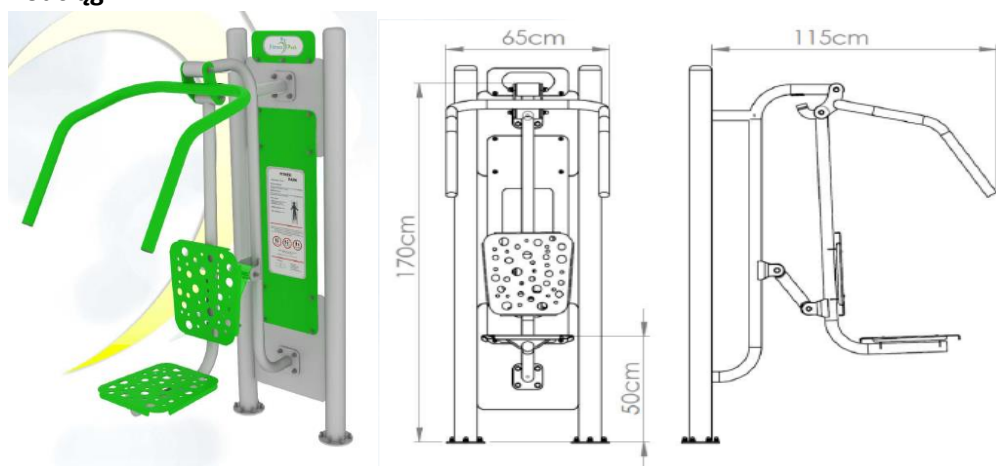
Długość: 65 cm

Strefa użytkowania: 405 cm x 365 cm

Wysokość swobodnego upadku: 50cm

CZĘŚĆ II.1) Dostawa i montaż urządzeń siłowych na placu zabaw „Mały Skrzat w Baboszewie”.

Podciąg:



Dopuszczalne obciążenie urządzenia: 120 kg

Wysokość: 175 cm

Szerokość: 125 cm

Długość: 65 cm

Strefa użytkowania: 425 cm x 365 cm

Wysokość swobodnego upadku: 50cm

Konstrukcja urządzenia:

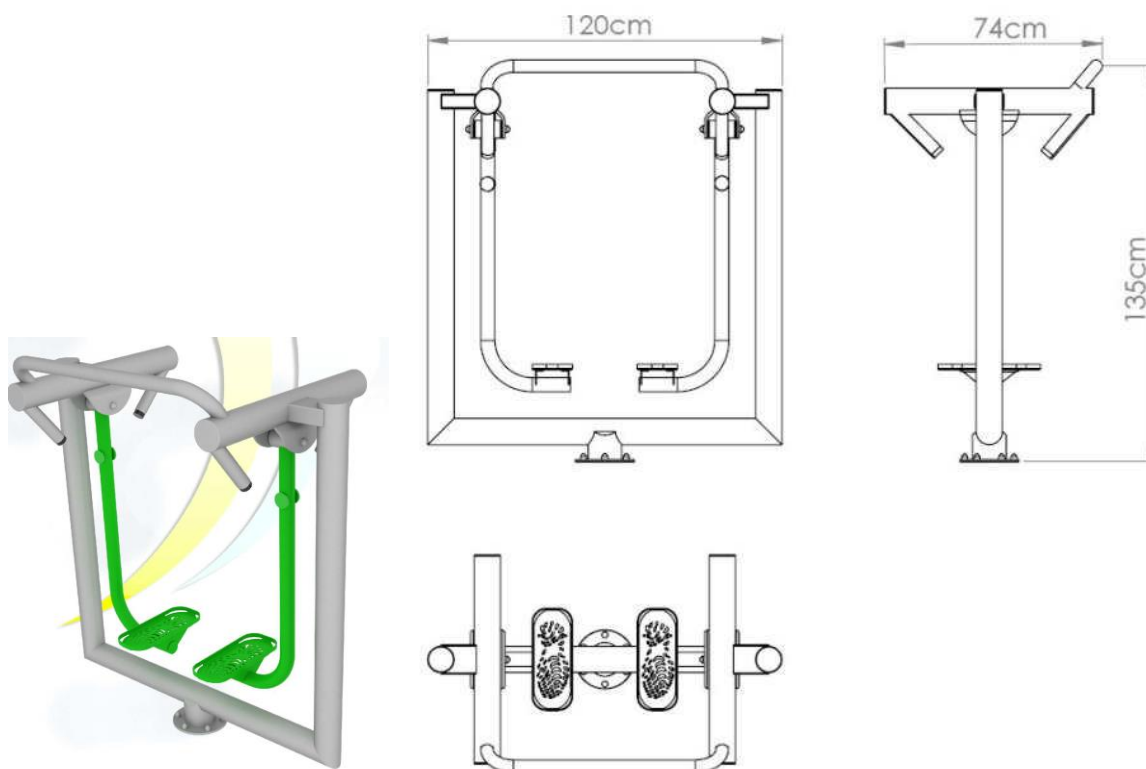
Konstrukcja nośna wykonana z rur stalowych o przekroju 88,9 mm i grubości ścianki 3,6 mm.

Pozostałe elementy rurowe wykonane z rur stalowych 48,3 mm i grubości ścianki 3,2 mm.

Zakończenia rur zaślepione. Stopnice i siedzenia wykonane z blachy stalowej o grubości 3 mm.

CZĘŚĆ II.1) Dostawa i montaż urządzeń siłowych na placu zabaw „Mały Skrzat w Baboszewie”.

Rys. Nr 2 BIEGACZ



Dopuszczalne obciążenie urządzenia: 120 kg

Wysokość: 135 cm

Szerokość: 74 cm

Długość: 120 cm

Strefa użytkowania: 374 cm x 420 cm

Wysokość swobodnego upadku: 30cm

Konstrukcja urządzenia:

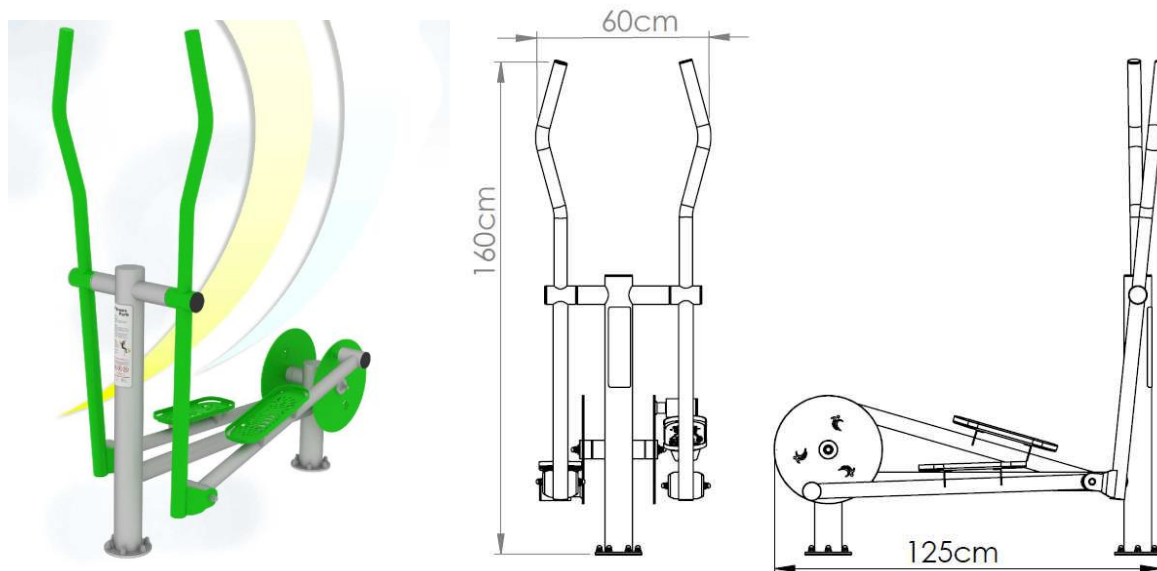
Konstrukcja nośna wykonana z rur stalowych o przekroju 88,9 mm i grubości ścianki 3,6 mm.

Pozostałe elementy rurowe wykonane z rur stalowych 48,3 mm i grubości ścianki 3,2 mm.

Zakończenia rur zaślepione. Stopnice i siedzenia wykonane z blachy stalowej o grubości 3 mm.

CZĘŚĆ II.1) Dostawa i montaż urządzeń siłowych na placu zabaw „Mały Skrzat w Baboszewie”.

Rys. Nr 3 ORBITEK



Dopuszczalne obciążenie urządzenia: 120 kg

Wysokość: 160 cm

Szerokość: 125 cm

Długość: 60 cm

Strefa użytkowania: 425 cm x 360 cm

Wysokość swobodnego upadku: 20 cm

Konstrukcja urządzenia:

Konstrukcja nośna wykonana z rur stalowych o przekroju 88,9 mm i grubości ścianki 3,6 mm.

Pozostałe elementy rurowe wykonane z rur stalowych 48,3 mm i grubości ścianki 3,2 mm.

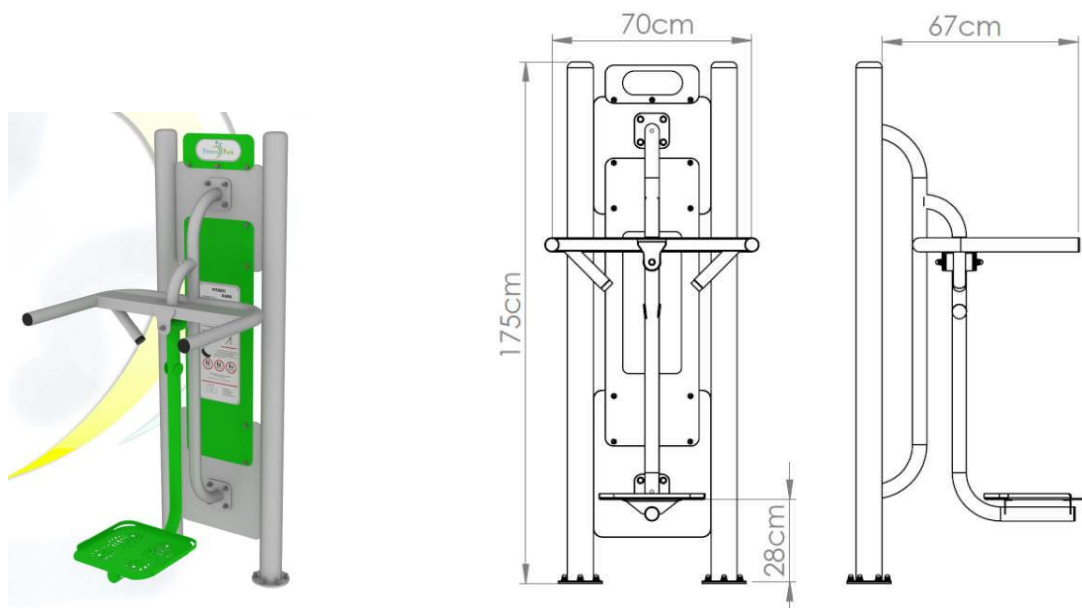
Zakończenia rur zaślepione. Stopnice i siedzenia wykonane z blachy stalowej o grubości 3 mm.

CZĘŚĆ II.1) Dostawa i montaż urządzeń siłowych na placu zabaw „Mały Skrzat w Baboszewie”.

Rys. Nr 4 WAHADŁO + TWISTER (montaż na pylonie)



Wahadło:



Dopuszczalne obciążenie urządzenia: 120 kg

Wysokość: 175 cm

Szerokość: 77 cm

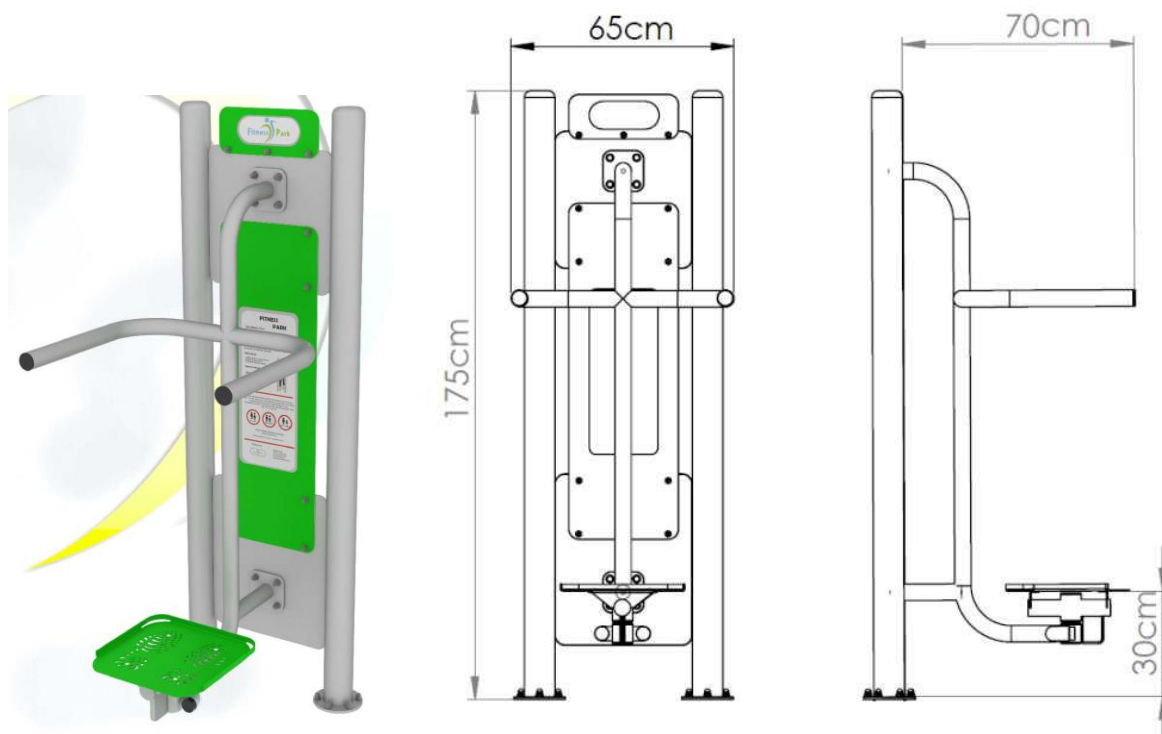
Długość: 70 cm

Strefa użytkowania: 377 cm x 370 cm

Wysokość swobodnego upadku: 28 cm

CZĘŚĆ II.1) Dostawa i montaż urządzeń siłowych na placu zabaw „Mały Skrzat w Baboszewie”.

Twister:



Dopuszczalne obciążenie urządzenia: 120 kg

Wysokość: 175 cm

Szerokość: 80 cm

Długość: 65 cm

Strefa użytkowania: 380 cm x 365 cm

Wysokość swobodnego upadku: 30 cm

Konstrukcja urządzenia:

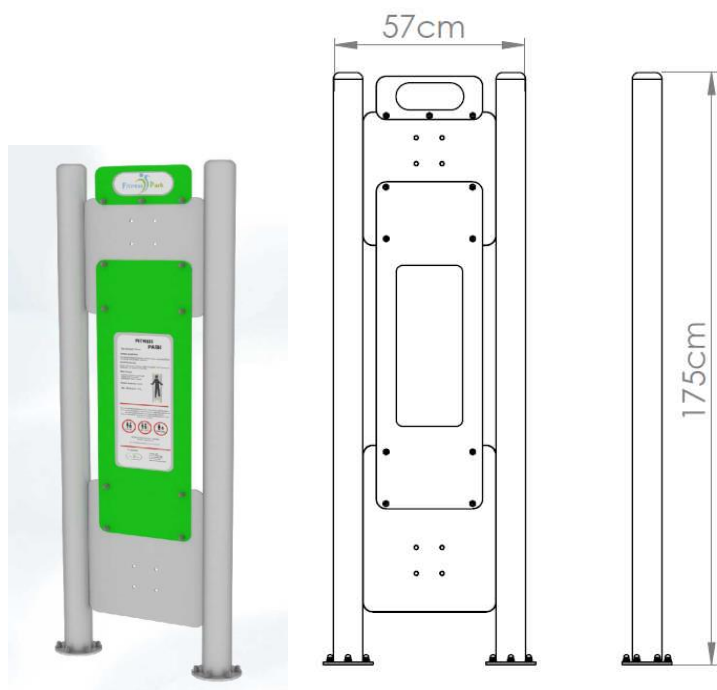
Konstrukcja nośna wykonana z rur stalowych o przekroju 88,9 mm i grubości ścianki 3,6 mm.

Pozostałe elementy rurowe wykonane z rur stalowych 48,3 mm i grubości ścianki 3,2 mm.

Zakończenia rur zaślepione. Stopnice i siedzenia wykonane z blachy stalowej o grubości 3 mm.

CZĘŚĆ II.1) Dostawa i montaż urządzeń siłowych na placu zabaw „Mały Skrzat w Baboszewie”.

Rys. Nr 5 Pylon – Element nośny dla urządzeń (1 i 4)



Wysokość: 175 cm
Szerokość: 9 cm
Długość: 57 cm

Konstrukcja urządzenia:

Konstrukcja nośna wykonana z rur stalowych o przekroju 88,9 mm i grubości ścianki 3,6 mm. Blachy do montażu urządzeń po obu stronach pylona z blachy grubości 5 mm, blachy z instrukcją użytkownika grubości 3 mm.