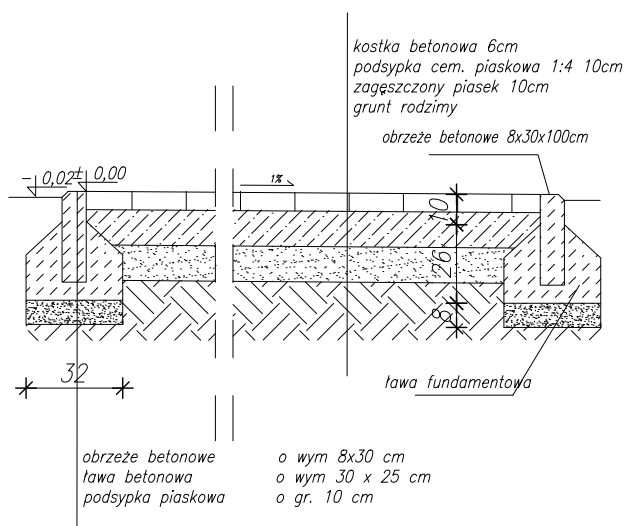
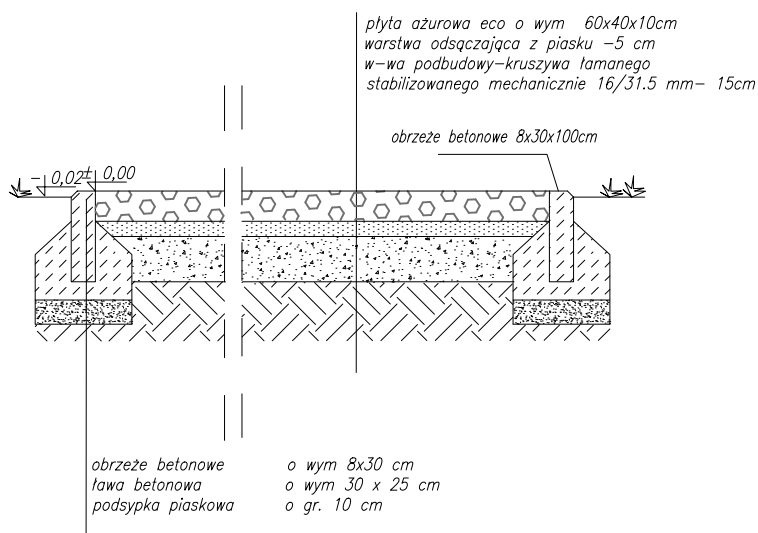


PRZEKRÓJ PRZEZ UTWARDZENIE Z KOSTKI BETONOWEJ gr. 6cm

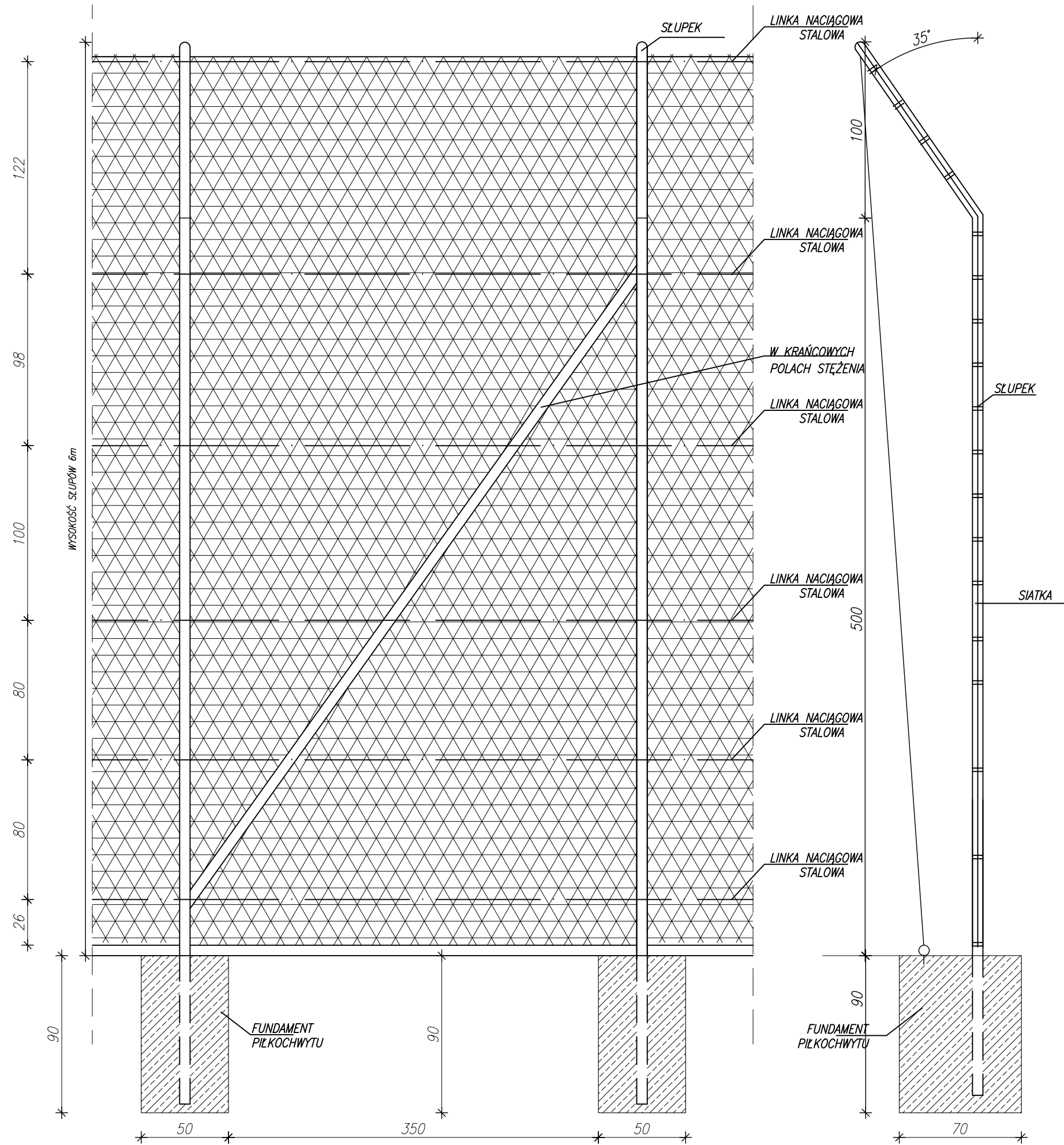


PRZEKRÓJ PRZEZ UTWARDZENIE Z płyty ECO gr. 10cm



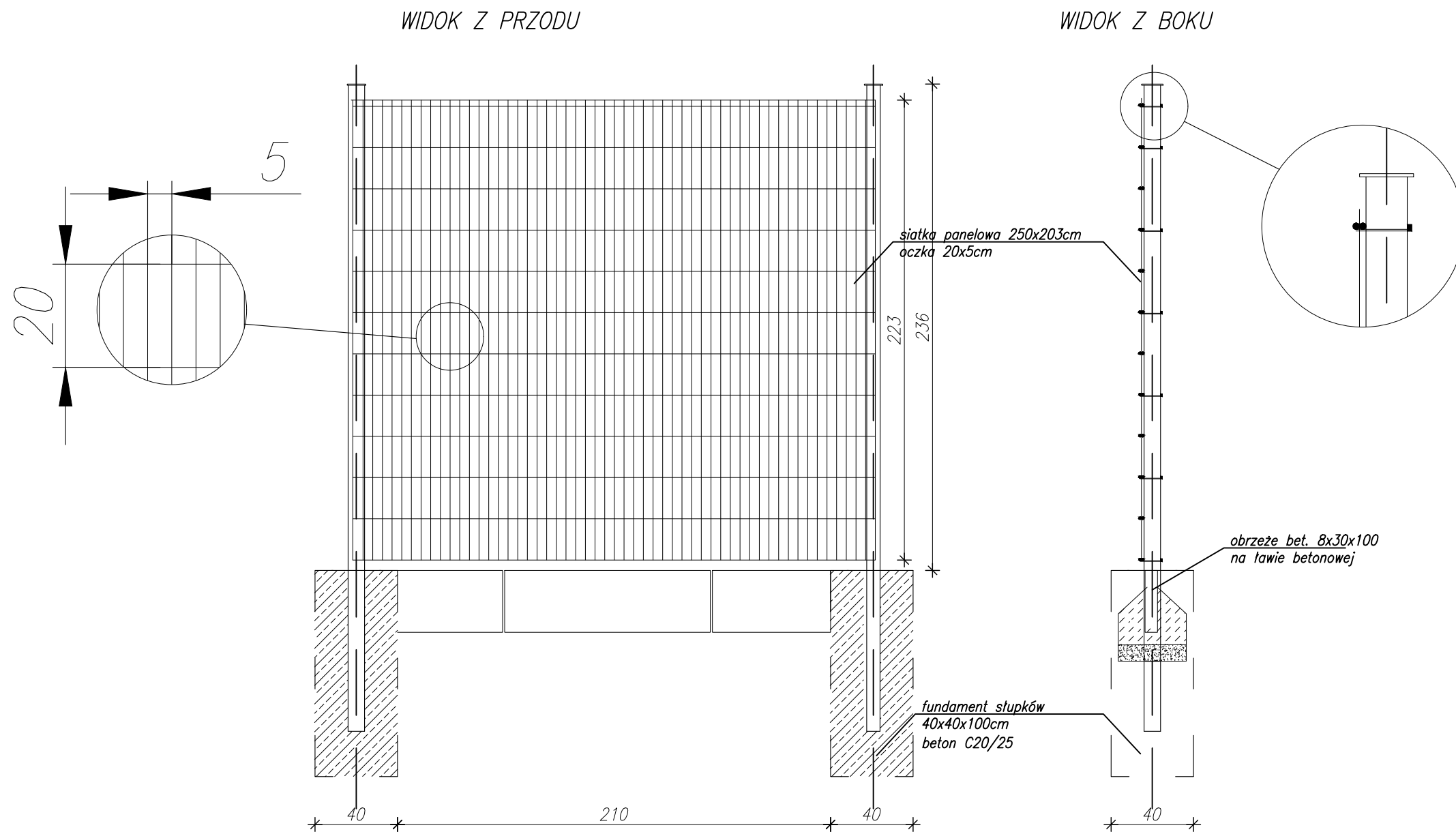
www.intecplan.com.pl

Temat:	Modernizacja boiska do piłki nożnej w miejscowości Baboszewo		
Inwestor:	Gmina Baboszewo ul. Warszawska 9a, 09-130 Baboszewo		
Opracował:	mgr inż. Anna Geras		
Projektował:	mgr inż. Marek Krawczyk upr.w specj. konstr.-bud. MAZ/0079/POOK/10		
Branża:	Budowlana		
Lokalizacja:	Baboszewo działa nr. ew. 218/11 obręb 0001	B-2	
Nazwa rys:	Przekroje		
data:	format rys:	skala:	nr str.
I 2017	A-4	



www.intecplan.com.pl

Temat:	Modernizacja boiska do piłki nożnej w miejscowości Baboszewo		
Inwestor:	Gmina Baboszewo ul. Warszawska 9a, 09-130 Babosze		
Opracował:	mgr inż. Anna Geras		
Projektował:	mgr inż. Marek Krawczyk upr. w specj. konstr.-bud. MAZ/0079/POOK/10		
Branża:	Budowlana		
Lokalizacja:	Baboszewo, działka nr. ew. 218/11, obręb 0001	B-	
Nazwa rys:	Piłkochwyty		
data:	format rys:	skala:	nr s
I 2017	A-3	1 : 25

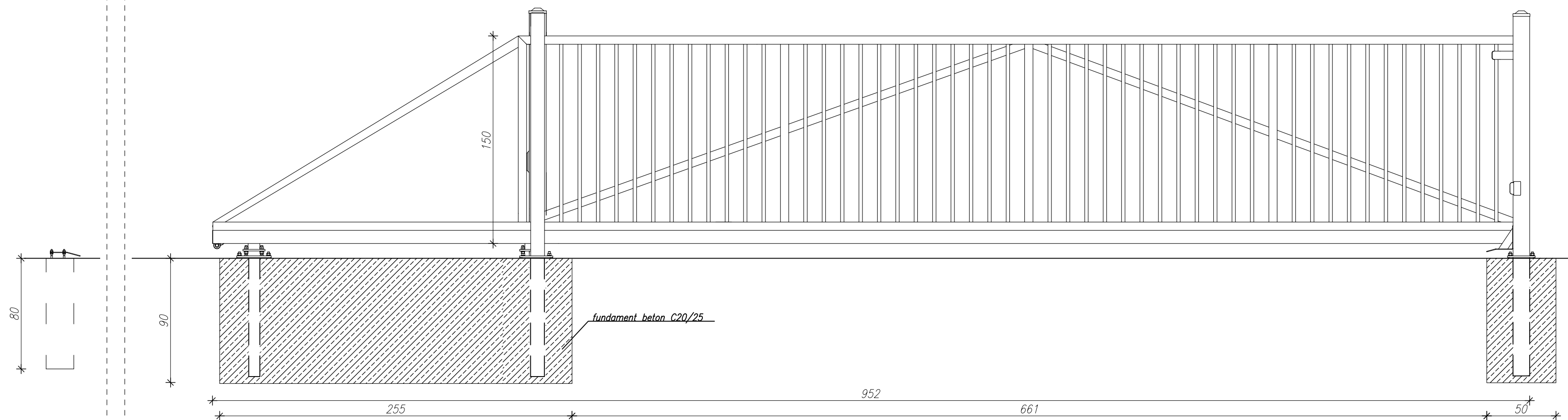


Siatka panelowa wraz ze słupami ,panel kratowy przykręcany do konstrukcji, średnica drutu poziomego: 5 [mm],
średnica drutu pionowego: 5 [mm],
wymiar oczek prostych 50 x 200 [mm]
Siatka stalowa, cynkowana ogniowo i malowana

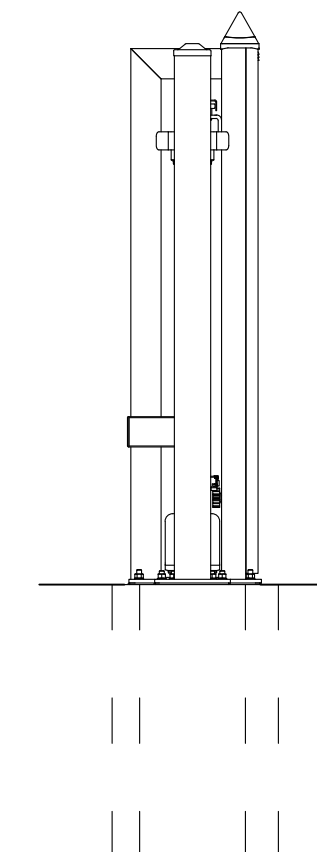
www.intecplan.com.pl

Temat:	Modernizacja boiska do piłki nożnej w miejscowości Baboszewo		
Inwestor:	Gmina Baboszewo ul. Warszawska 9a, 09-130 Babosz		
Opracował:	mgr inż. Anna Geras		
Projektował:	mgr inż. Marek Krawczyk upr.w specj. konstr.-bud. MAZ/0079/POOK/10		
Branża:	Budowlana		
Lokalizacja:	Baboszewo działa nr. ew. 218/11 obręb 0001	E	
Nazwa rys:	Ogrodzenie		
data:	format rys:	skala:	nr
I 2017	A-3	1 : 25

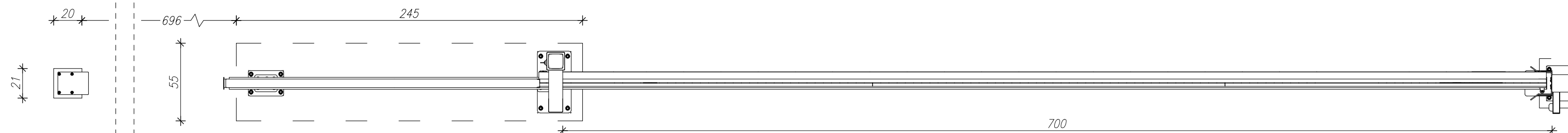
WIDOK Z PRZODU



WIDOK Z BOKU



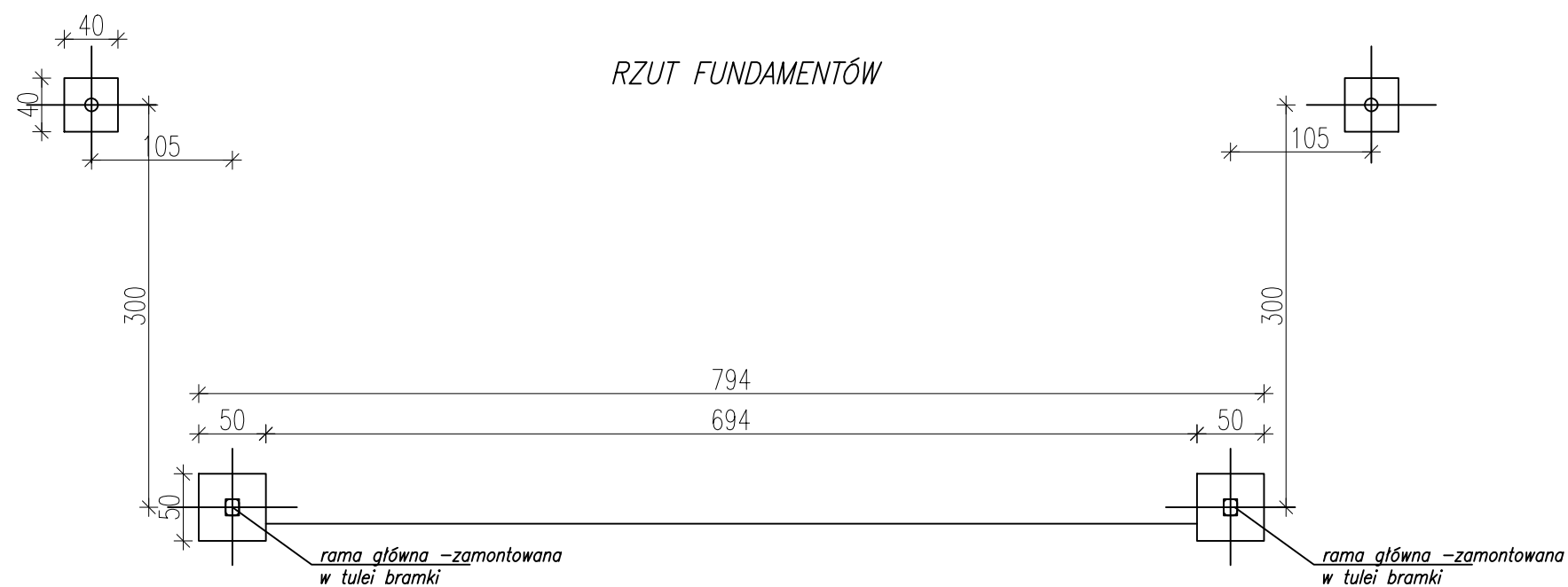
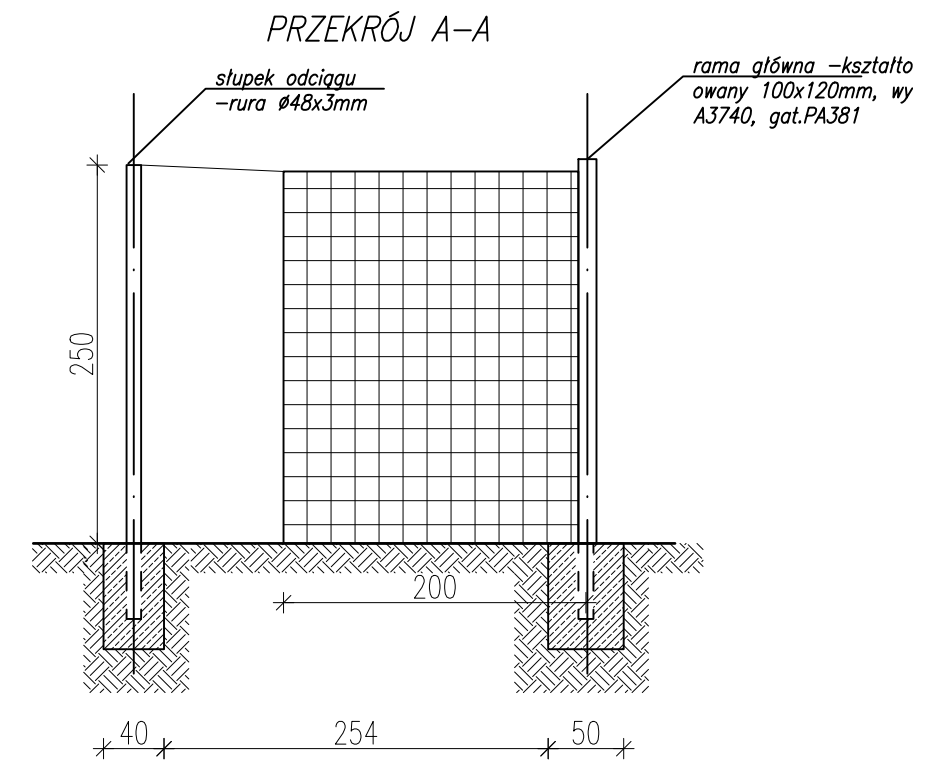
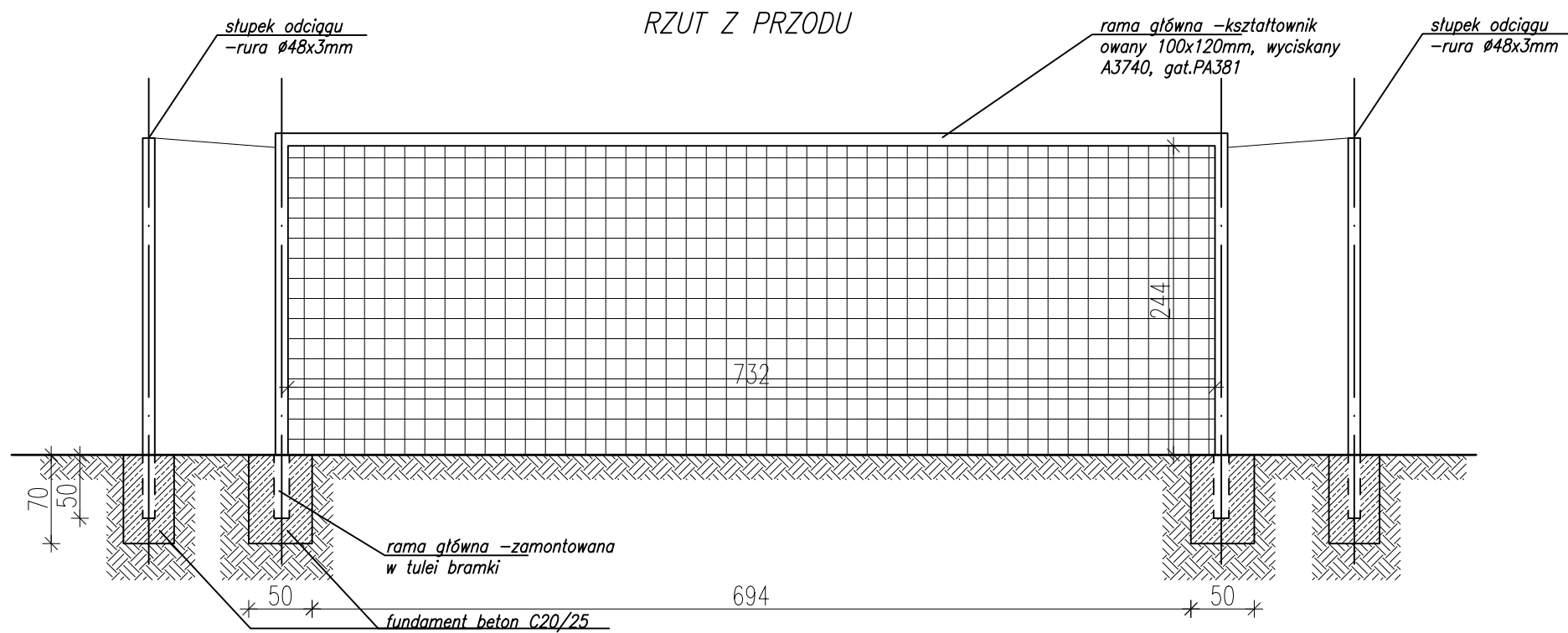
WIDOK Z GÓRY



Brama przesuwna przemysłowa
 Brama samonośna wysięgnikowo zawieszona nad wjazdem. Brama składa się z szyny jezdnej, zespołu jezdnego, konstrukcji zamkniętej skrzydła bramy, ramy prowadzącej, słupa zamykającego wyposażonego w chwytak oraz podpory tylnej stabilizującej skrzydło po jej otwarciu (w zależności od szerokości bramy).
 Przekrój szyny jezdnej 95 x 85 [mm]
 Wypełnienie skrzydła: kształtowniki zamknięte 25 x 25 [mm] (spawane do konstrukcji).
 Fundamenty wykonać wg zaleceń producenta wybranej bramy

www.intecplan.com.pl

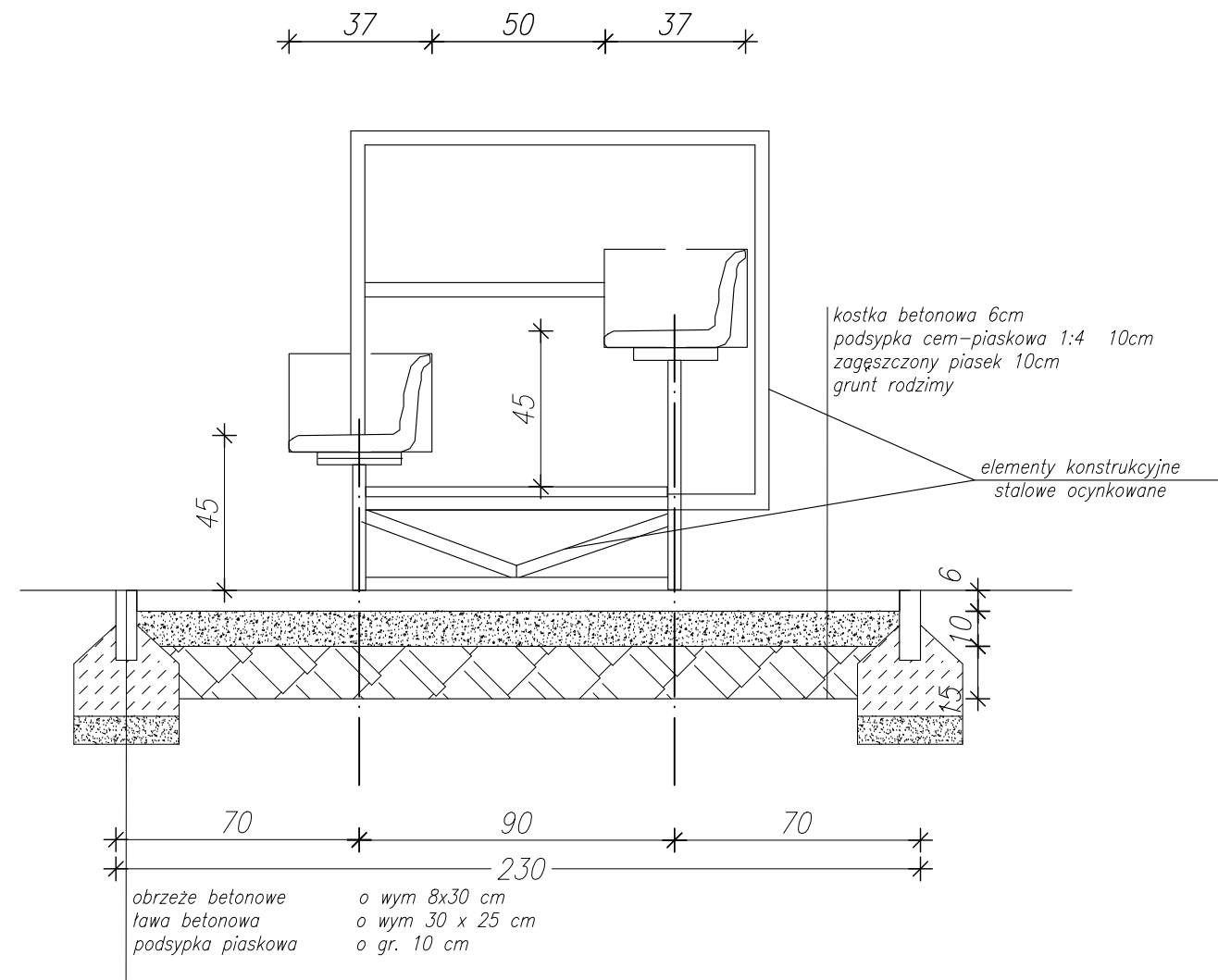
Temat:	Modernizacja boiska do piłki nożnej w miejscowości Baboszewo		
Inwestor:	Gmina Baboszewo ul. Warszawska 9a, 09-130 Baboszewo		
Opracował:	mgr inż. Anna Geras		
Projektował:	mgr inż. Marek Krawczyk upr. w spec. konstr.-bud. MAZ/0079/POOK/10		
Branża:	Budowlana		
Lokalizacja:	Baboszewo działa nr. ew. 218/11 obręb 0001	B-5	
Nazwa rys:	Brama wjazdowa L=7,0m		
data:	format rys:	skala:	nr str.
1 2017	297x570	1 : 25



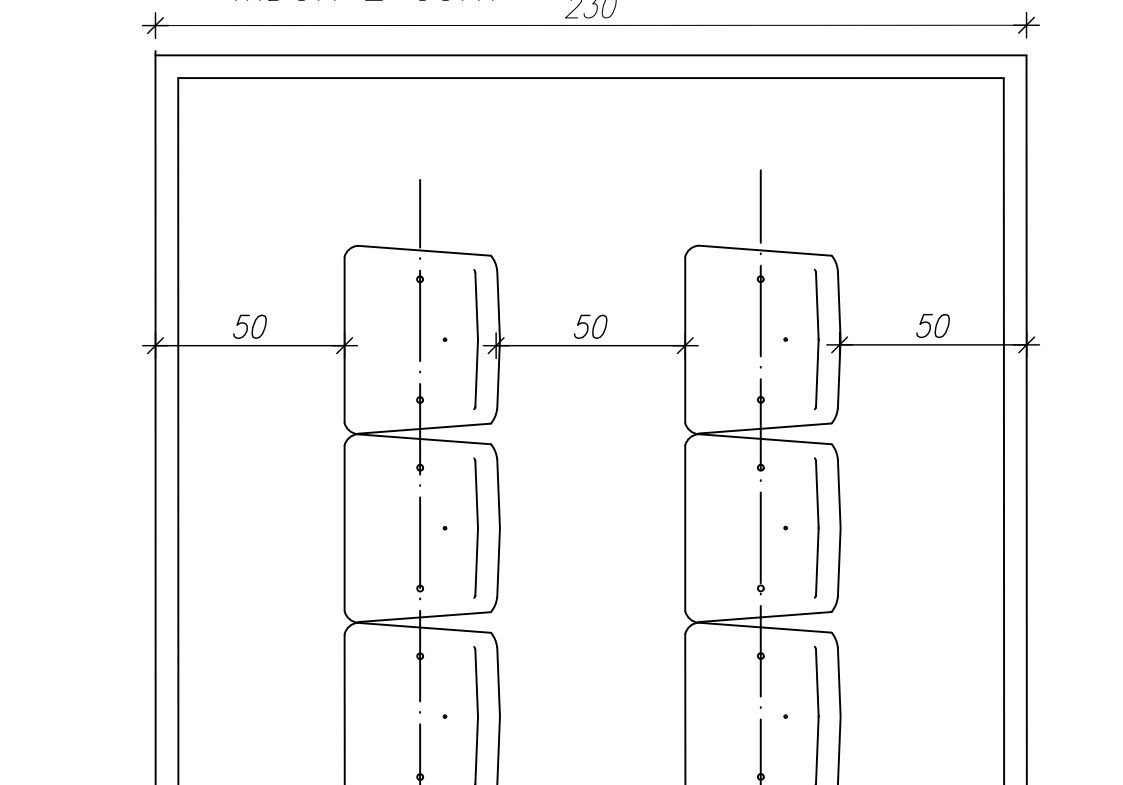
www.intecplan.com.

Temat:	Modernizacja boiska do piłki noż w miejscowości Baboszewo		
Inwestor:	Gmina Baboszewo ul. Warszawska 9a, 09-130 Babos		
Opracował:	mgr inż. Anna Geras		
Projektował:	mgr inż. Marek Krawczyk upr. w specj. konstr.-bud. MAZ/0079/POOK/10		
Branża:	Budowlana		
Lokalizacja:	Baboszewo działa nr. ew. 218/11 obręb 0001		
Nazwa rys:	BRAMKA		
data:	format rys:	skala:	n
I 2017	A-3	1 : 50	...

PRZEKRÓJ PRZEZ TRYBUNĘ 2-RZĘDOWĄ



WIDOK Z GÓRY



www.intecplan.com.

Temat:	Modernizacja boiska do piłki noż w miejscowości Baboszewo		
Inwestor:	Gmina Baboszewo ul. Warszawska 9a, 09-130 Babos		
Opracował:	mgr inż. Anna Geras		
Projektował:	mgr inż. Marek Krawczyk upr. w specj. konstr.-bud. MAZ/0079/POOK/10		
Branża:	Budowlana		
Lokalizacja:	Baboszewo działa nr. ew. 218/11 obręb 0001		
Nazwa rys:	Siedziska 2-rzędowe		
data:	format rys:	skala:	n
I 2017	A-3	1 : 20	...



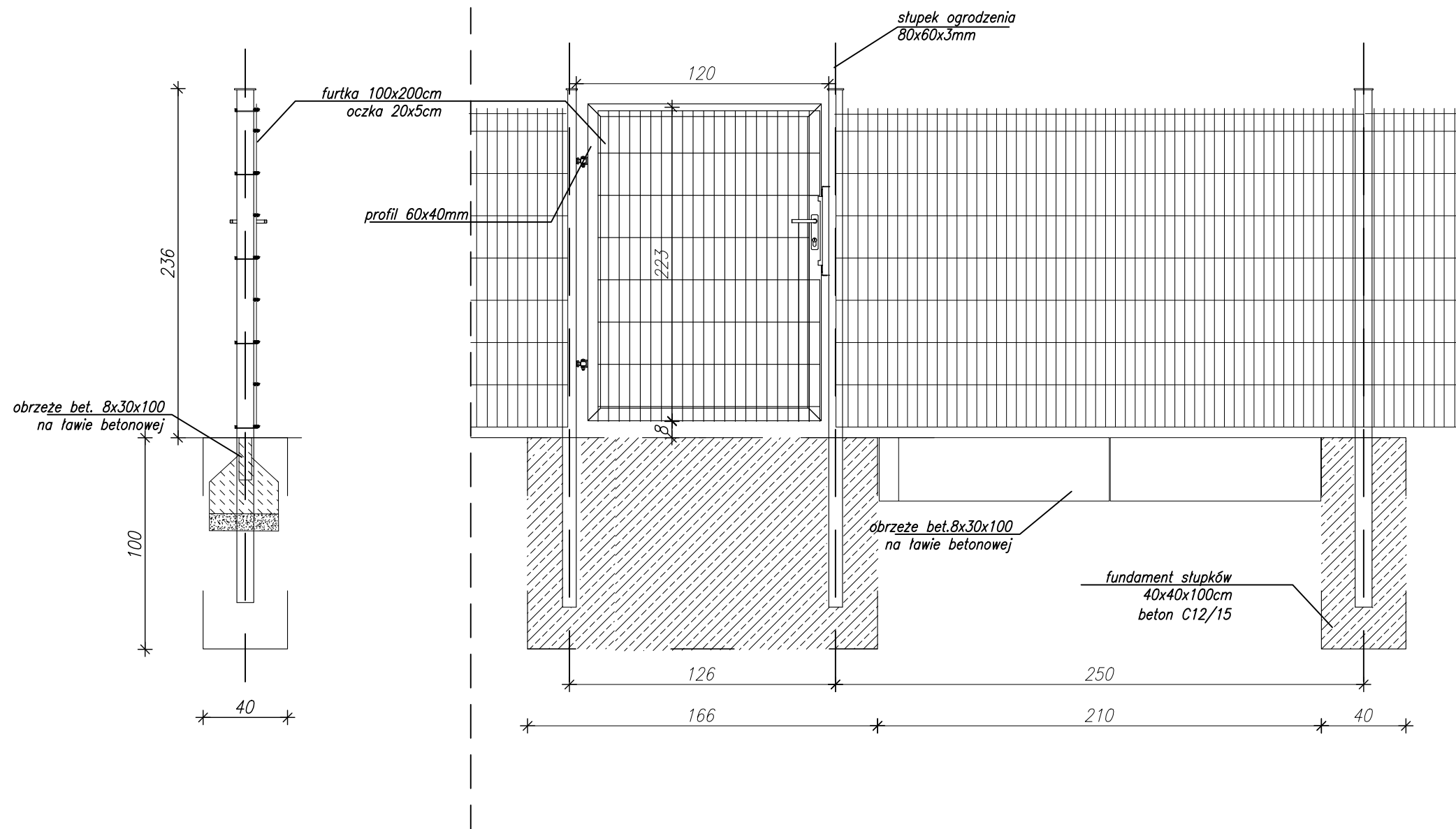
Konstrukcja nośna wykonana z profili stalowych. Rama dolna cynkowana ogniowo.
 Wykończenie aluminiowe, pokrycie ze szkła akrylowego o gr. 3 mm. Siedziska plastikowe, kubekowe.
 Podest wykończony aluminiową blachą ryflowaną oraz sztuczną trawą.
 W celu ułatwienia transportu i przenoszenia kabina wyposażona w kółka.
 13 miejsc w kabinie.

Dodatkowe opcje wyposażenia:

– kółka jezdne z hamulcem, pozwala na łatwe przewożenie trybuny do magazynu.

www.intecplan.com.pl

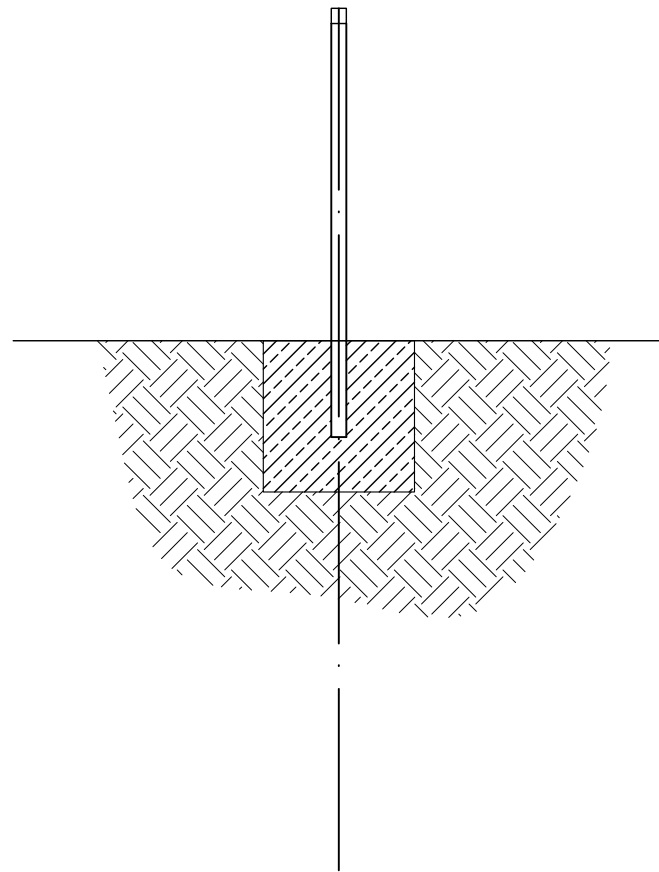
Temat:	Modernizacja boiska do piłki nożnej w miejscowości Baboszewo		
Inwestor:	Gmina Baboszewo ul. Warszawska 9a, 09-130 Baboszewo		
Opracował:	mgr inż. Anna Geras		
Projektował:	mgr inż. Marek Krawczyk upr. w specj. konstr.-bud. MAZ/0079/POOK/10		
Branża:	Budowlana		
Lokalizacja:	Baboszewo, działka nr. ew. 218/11, obręb 0001		B-8
Nazwa rys:	Przykładowa wiata 13-osobowa dla piłkarzy		
data:	format rys:	skala:	nr str.
I 2017	A-4	



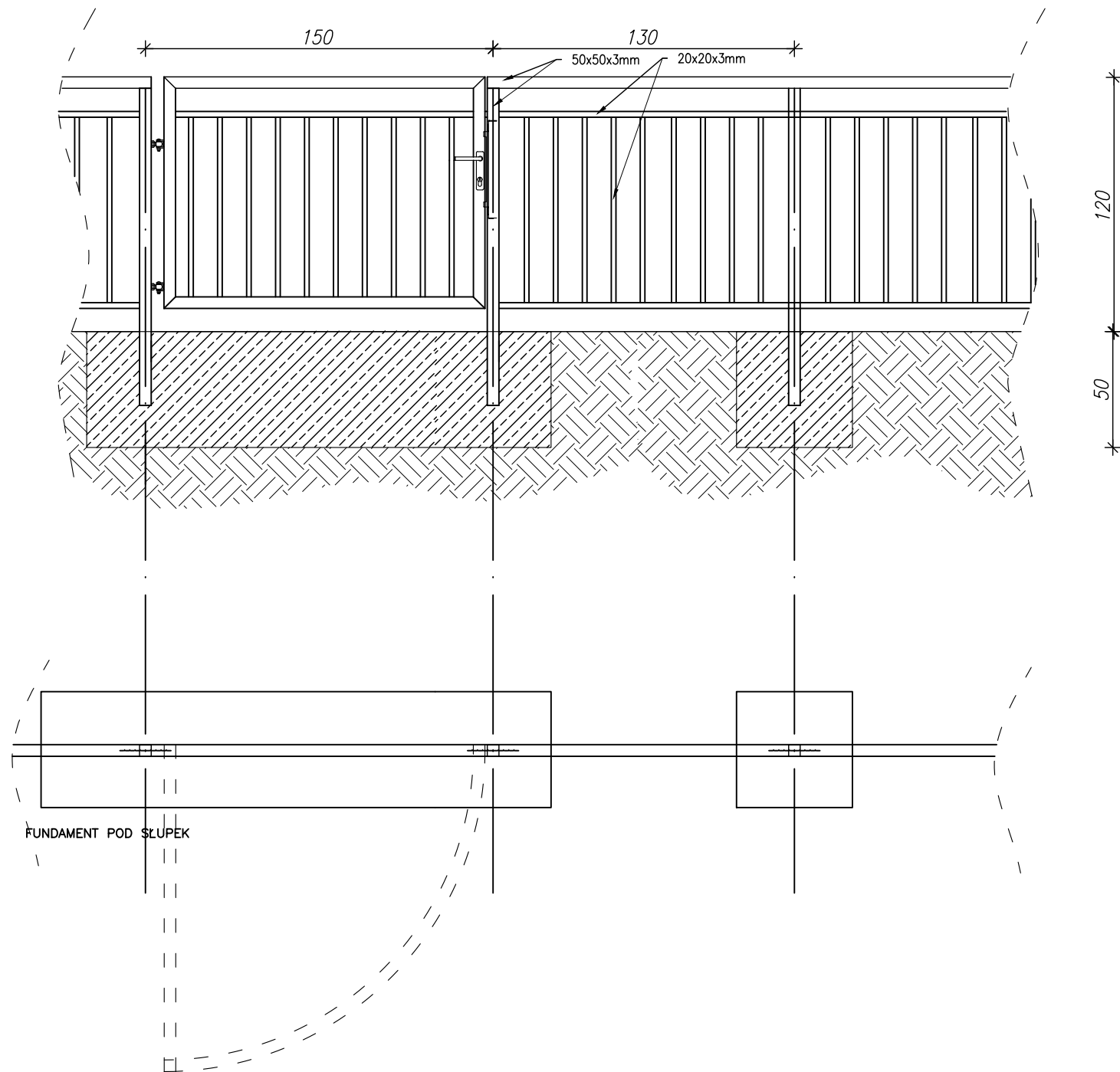
www.intecplan.com.pl

Temat:	Modernizacja boiska do piłki noż w miejscowości Baboszewo		
Inwestor:	Gmina Baboszewo ul. Warszawska 9a, 09-130 Babosz		
Opracował:	mgr inż. Anna Geras		
Projektował:	mgr inż. Marek Krawczyk upr. w specj. konstr.-bud. MAZ/0079/POOK/10		
Branża:	Budowlana		
Lokalizacja:	Baboszewo działa nr. ew. 218/11 obręb 0001	B-	
Nazwa rys:	Furtka		
data:	format rys:	skala:	nr
I 2017	A-3	1 : 25

WIDOK Z BOKU

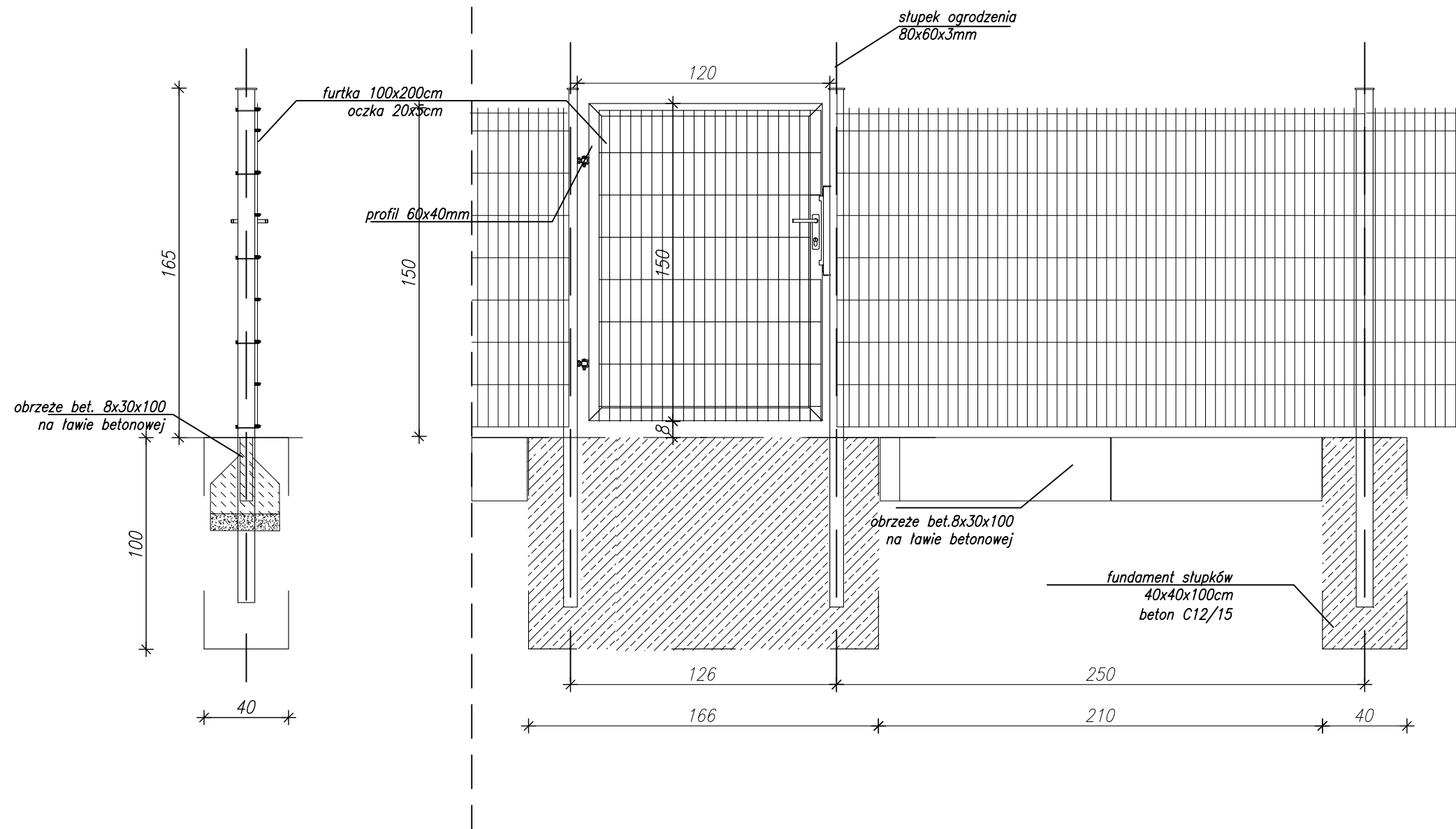


WIDOK Z PRZODU



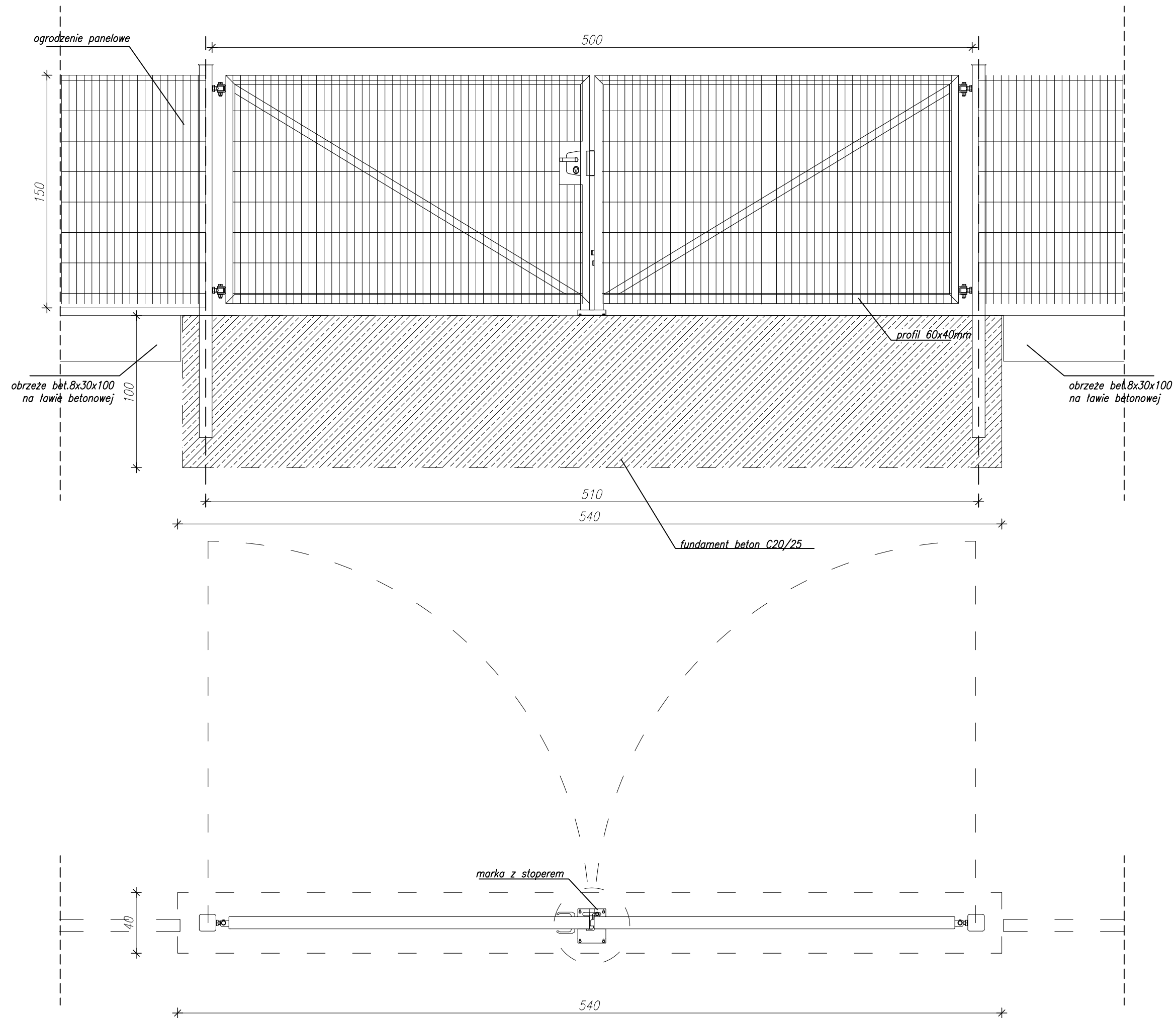
www.intecplan.com.pl

Temat:	Modernizacja boiska do piłki nożnej w miejscowości Baboszewo		
Inwestor:	Gmina Baboszewo ul. Warszawska 9a, 09-130 Babosze		
Opracował:	mgr inż. Anna Geras		
Projektował:	mgr inż. Marek Krawczyk upr. w specj. konstr.-bud. MAZ/0079/POOK/10		
Branża:	Budowlana		
Lokalizacja:	Baboszewo działa nr. ew. 218/11 obręb 0001	E	
Nazwa rys:	Barierka oddzielająca boisko		
data:	format rys:	skala:	nr
I 2017	A-3	1 : 25



www.intecplan.com.pl

Temat:	Modernizacja boiska do piłki nożnej w miejscowości Baboszewo		
Inwestor:	Gmina Baboszewo ul. Warszawska 9a, 09-130 Babosze		
Opracował:	mgr inż. Anna Geras		
Projektował:	mgr inż. Marek Krawczyk upr. w specj. konstr.-bud. MAZ/0079/POOK/10		
Branża:	Budowlana		
Lokalizacja:	Baboszewo działa nr. ew. 218/11 obręb 0001	B.	
Nazwa rys:	Ogrodzenie H=1,5m z furtką		
data:	format rys:	skala:	nr
I 2017	A-3	1 : 25



www.intecplan.com.

Temat:	Modernizacja boiska do piłki noż w miejscowości Baboszewo		
Inwestor:	Gmina Baboszewo ul. Warszawska 9a, 09-130 Baboszewo		
Opracował:	mgr inż. Anna Geras		
Projektował:	mgr inż. Marek Krawczyk upr. w specj. konstr.-bud. MAZ/0079/POOK/10		
Branża:	Budowlana		
Lokalizacja:	Baboszewo działa nr. ew. 218/11 obręb 0001		B
Nazwa rys:	Brama L=5m		
data:	format rys:	skala:	n
1 2017	A-3	1 : 25	...